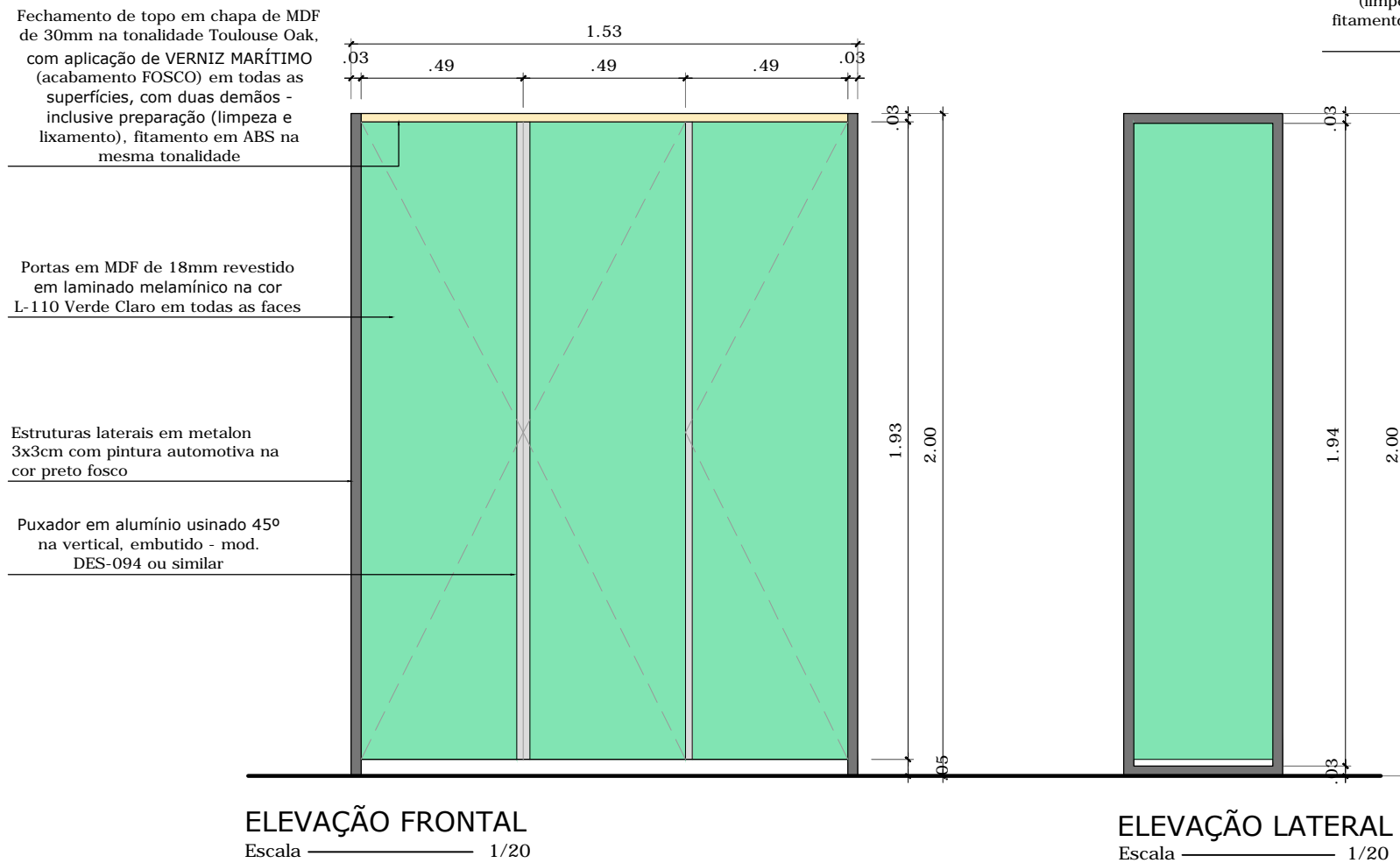
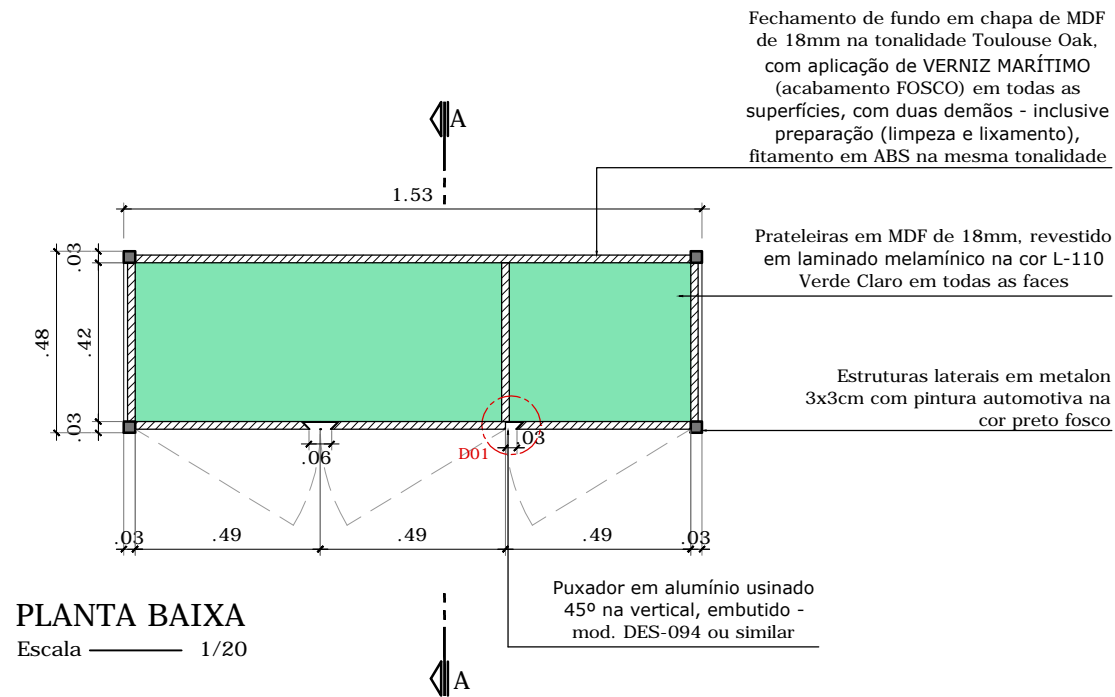


OBS : PARA CADA FOLHA DE PORTA UTILIZAR 4 DOBRADIÇAS.

DETALHAMENTO			
Endereço: Rua Tabaires 360, Ilha do Retiro, Recife-PE			
Cliente: SEBRAE / PE		Projeto: SEBRAELAB	
Projeto Por: Certa Engenharia e Construções LTDA		Equipe Técnica: Juliano Dubeux, Gabriela Matos Ana Amélia Almeida	
End: Av. Alfredo Lisboa, 507 1º Andar - Bairro do Recife		Telefone: 3424 3796	Arquivo: 78_P14_D16_ARMARIO 2_R02.dwg
Assunto: P14.1 D16 - ARMÁRIO 2		Escala: INDICADA	Data: MAR/2018

Atenção conferir rigorosamente todas as cotas no local, antes da execução de qualquer detalhe. Em caso de dúvidas contactar os arquitetos.



Fechamento de topo em chapa de MDF de 30mm na tonalidade Toulouse Oak, com aplicação de VERNIZ MARÍTIMO (acabamento FOSCO) em todas as superfícies, com duas demãos - inclusive preparação (limpeza e lixamento), fitamento em ABS na mesma tonalidade

Divisória em MDF de 18mm revestido em laminado melamínico na cor L-110 Verde Claro em todas as faces

Fechamento de fundo em chapa de MDF de 18mm na tonalidade Toulouse Oak, com aplicação de VERNIZ MARÍTIMO (acabamento FOSCO) em todas as superfícies, com duas demãos - inclusive preparação (limpeza e lixamento), fitamento em ABS na mesma tonalidade

